

## Purkausrullarata, lyhyet rullat - päätylevyllä

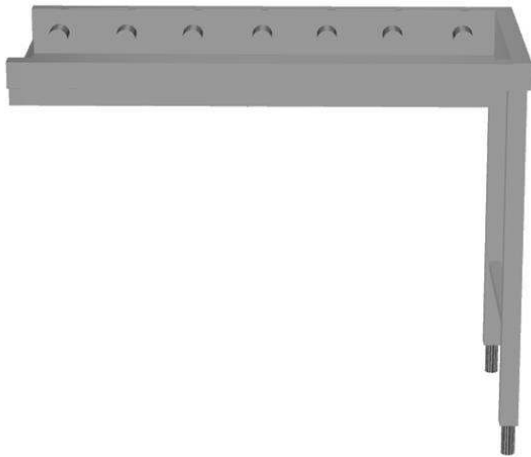
KAPPALE # \_\_\_\_\_

MALLI # \_\_\_\_\_

NIMI # \_\_\_\_\_

SIS # \_\_\_\_\_

AIA # \_\_\_\_\_



865189 - 863013 - 863014 - 863015 - 863016 - 865190 -  
863017 - 863018 - 863019 - 863020 - 865191 - 863021 -  
863022 - 863023 - 863024 - 863025

### Lyhyt spesifikaatio

#### Kapp. Nro.

Valmistettu AISI 304 ruostumattomasta teräksestä. Altaassa on kallistettu pohja ja poistoaukko. Radan jalat ovat profiililtaan 40x40 mm ja niissä on korkeudensäätö. Rata on suunniteltu 500x500mm koreille ja se sisältää päätylevyn. Rullaradassa on puhdistusta helpottavat lyhyet muovirullat ja se toimitetaan osissa.

### Ominaisuudet

- Soveltuu asennettavaksi koneen kanssa tai yhdistelmänä muiden pöytien kanssa.
- Soveltuu niin korikuljetinastianpesukoneelle kuin kupuastianpesukoneelle.
- Rullaradat toimitetaan helposti kasattavissa osissa.
- Avaimenreikä ja snap on -järjestelmät varmistavat nopean ja helpon asennuksen.
- Parannettu rajakytkin helpottaa puhdistusta ja takaa luotettavuuden.
- Manuaalinen rullarata lyhyillä rullilla
- Tyhjennysputkea voi kääntää 360°.
- Suunniteltu 500 x 500 mm astianpesukoreille
- Rullarataa voidaan käyttää joko koneen syöttö- tai purkupuolella.

### Rakenne

- 50 mm säätöjalat ovat ruostumatonta terästä
- Paksut hitsatut laipat takaavat kestäväen rakenteen laitteiden välillä.
- Kaikki pinnat sileitä ja kiillotettuja.
- 40 x 40 mm putkijalat AISI 304 ruostumatonta terästä.
- 1,2 mm:n AISI 304 ruostumaton teräsallas.
- Itsekantavan alahyllyn ansiosta, lisätukirakenteita ei tarvita.
- Altaan kalteva pohja takaa tasaisen ja nopean tyhjennyksen.
- Sisältää kaksi jalkaa sekä päätylevyn
- Saatavissa lisävarusteina rajakytkin, korijohteet sekä hyllyt tason alle

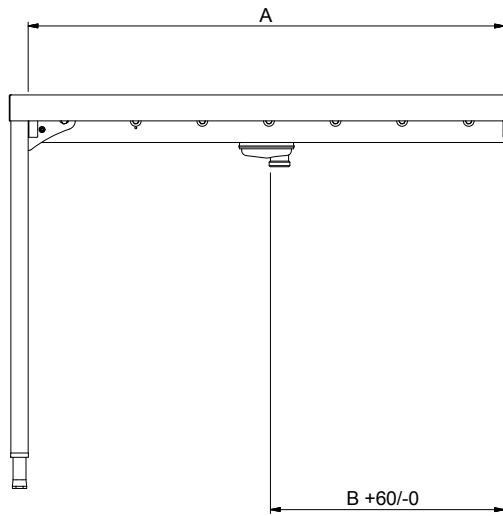
### Vastuullisuus

- Rullarata lyhyillä rullilla on saatavissa 1100 - 2600 mm, 100 mm välein.

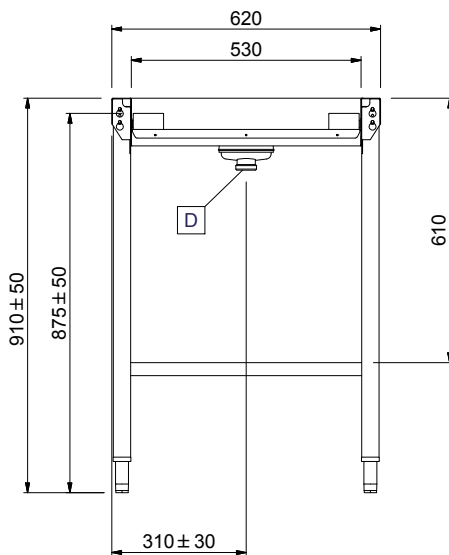


HYVÄKSYNTÄ: \_\_\_\_\_

Edestä

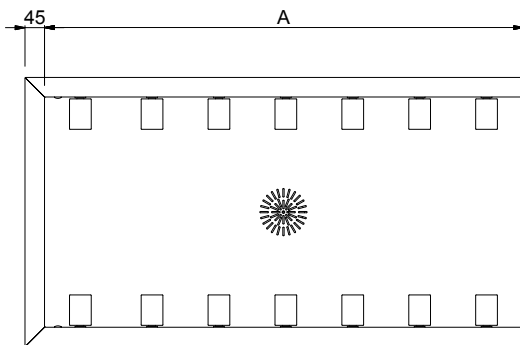


Sivulta



D = Poisto

Päältä



### Avaintieto

#### Ulkomitat, leveys:

865189 (HSSRCEP11)	1145 mm
863013 (HSSRCEP12)	1245 mm
863014 (HSSRCEP13)	1345 mm
863015 (HSSRCEP14)	1445 mm
863016 (HSSRCEP15)	1545 mm
865190 (HSSRCEP16)	1645 mm
863017 (HSSRCEP17)	1745 mm
863018 (HSSRCEP18)	1845 mm
863019 (HSSRCEP19)	1945 mm
863020 (HSSRCEP20)	2045 mm
865191 (HSSRCEP21)	2145 mm
863021 (HSSRCEP22)	2245 mm
863022 (HSSRCEP23)	2345 mm
863023 (HSSRCEP24)	2445 mm
863024 (HSSRCEP25)	2545 mm
863025 (HSSRCEP26)	2645 mm

#### Ulkomitat, syvyys:

620 mm

#### Ulkomitat, korkeus:

910 mm

#### Nettopaino:

865189 (HSSRCEP11)	16 kg
863013 (HSSRCEP12)	16 kg
863014 (HSSRCEP13)	18 kg
863015 (HSSRCEP14)	19 kg
863016 (HSSRCEP15)	20 kg
865190 (HSSRCEP16)	21 kg
863017 (HSSRCEP17)	22 kg
863018 (HSSRCEP18)	23 kg
863019 (HSSRCEP19)	24 kg
863020 (HSSRCEP20)	25 kg
865191 (HSSRCEP21)	26 kg
863021 (HSSRCEP22)	27 kg
863022 (HSSRCEP23)	28 kg
863023 (HSSRCEP24)	29 kg
863024 (HSSRCEP25)	30 kg
863025 (HSSRCEP26)	31 kg

#### Korkeudensäätö:

50/50 mm

#### Altaan materiaali

R.S.T. AISI 304 - EN 1.4301

#### Rullien tyyppi

Lyhyt

## Purkausrullarata, lyhyet rullat - päätylevyllä

	865189	863013	863014	863015	863016	865190	863017	863018	863019	863020	865191	863021	863022	863023	863024	863025
863018 - Rullarata päätylevyllä, lyhyet rullat - 1800 mm																
863077 - Hyilly takareunan korotuksella rullarataan - 1200 mm		✓	✓	✓	✓	✓	✓	✓	✓	✓	✓	✓	✓	✓	✓	✓
863078 - Hyilly takareunan korotuksella rullarataan - 1300 mm			✓	✓	✓	✓	✓	✓	✓	✓	✓	✓	✓	✓	✓	✓
863079 - Hyilly takareunan korotuksella rullarataan - 1400 mm				✓	✓	✓	✓	✓	✓	✓	✓	✓	✓	✓	✓	✓
863080 - Hyilly takareunan korotuksella rullarataan - 1500 mm					✓	✓	✓	✓	✓	✓	✓	✓	✓	✓	✓	✓
863081 - Hyilly takareunan korotuksella rullarataan - 1700 mm						✓	✓	✓	✓	✓	✓	✓	✓	✓	✓	✓
863082 - Hyilly takareunan korotuksella rullarataan - 1800 mm								✓	✓	✓	✓	✓	✓	✓	✓	✓
863083 - Hyilly takareunan korotuksella rullarataan - 1900 mm									✓	✓	✓	✓	✓	✓	✓	✓
863084 - Hyilly takareunan korotuksella rullarataan - 2000 mm										✓	✓	✓	✓	✓	✓	✓
863085 - Hyilly takareunan korotuksella rullarataan - 2200 mm												✓	✓	✓	✓	✓
863086 - Hyilly takareunan korotuksella rullarataan - 2300 mm													✓	✓	✓	✓
863087 - Hyilly takareunan korotuksella rullarataan - 2400 mm														✓	✓	✓
863088 - Hyilly takareunan korotuksella rullarataan - 2500 mm															✓	✓
863089 - Hyilly takareunan korotuksella rullarataan - 2600 mm																✓
863103 - Ritiähyilly rataan - 1200 mm		✓	✓	✓	✓	✓	✓	✓	✓	✓	✓	✓	✓	✓	✓	✓
863104 - Ritiähyilly rataan - 1300 mm			✓	✓	✓	✓	✓	✓	✓	✓	✓	✓	✓	✓	✓	✓
863105 - Ritiähyilly rataan - 1400 mm				✓	✓	✓	✓	✓	✓	✓	✓	✓	✓	✓	✓	✓
863106 - Ritiähyilly rataan - 1500 mm					✓	✓	✓	✓	✓	✓	✓	✓	✓	✓	✓	✓
863107 - Ritiähyilly rataan - 1700 mm							✓	✓	✓	✓	✓	✓	✓	✓	✓	✓
863108 - Ritiähyilly rataan - 1800 mm								✓	✓	✓	✓	✓	✓	✓	✓	✓
863109 - Ritiähyilly rataan - 1900 mm									✓	✓	✓	✓	✓	✓	✓	✓
863110 - Ritiähyilly rataan - 2000 mm										✓	✓	✓	✓	✓	✓	✓
863111 - Ritiähyilly rataan - 2200 mm												✓	✓	✓	✓	✓
863112 - Ritiähyilly rataan - 2300 mm													✓	✓	✓	✓
863113 - Ritiähyilly rataan - 2400 mm														✓	✓	✓
863114 - Ritiähyilly rataan - 2500 mm															✓	✓
863115 - Ritiähyilly rataan - 2600 mm																✓
865162 - Turvakytkinsarja tunnelikoneelle		✓	✓	✓	✓	✓	✓	✓	✓	✓	✓	✓	✓	✓	✓	✓
865163 - Liitäntälevy (lyhyt) vasemmalle kupukoneen käsittelyjärjestelmään	✓	✓	✓	✓	✓	✓	✓	✓	✓	✓	✓	✓	✓	✓	✓	✓
865164 - Liitäntälevy (pitkä) eteen ja oikealle kupukoneen käsittelyjärjestelmään	✓	✓	✓	✓	✓	✓	✓	✓	✓	✓	✓	✓	✓	✓	✓	✓
865218 - Rajakytkin lyhyelle rullalle	✓	✓	✓	✓	✓	✓	✓	✓	✓	✓	✓	✓	✓	✓	✓	✓
865219 - Hyilly takareunan korotuksella rullarataan - 600 mm	✓	✓	✓	✓	✓	✓	✓	✓	✓	✓	✓	✓	✓	✓	✓	✓
865220 - Hyilly takareunan korotuksella rullarataan - 1100 mm	✓	✓	✓	✓	✓	✓	✓	✓	✓	✓	✓	✓	✓	✓	✓	✓
865221 - Hyilly takareunan korotuksella rullarataan - 1600 mm						✓	✓	✓	✓	✓	✓	✓	✓	✓	✓	✓
865222 - Hyilly takareunan korotuksella rullarataan - 2100 mm											✓	✓	✓	✓	✓	✓
865223 - Johteikko 4 korille, 1100 - 1500 mm	✓	✓	✓	✓	✓	✓	✓	✓	✓	✓	✓	✓	✓	✓	✓	✓
865224 - Johteikko 8 korille, 1600 - 2000 mm						✓	✓	✓	✓	✓	✓	✓	✓	✓	✓	✓
865225 - Johteikko 12 korille, 2100 - 2500 mm											✓	✓	✓	✓	✓	✓
865226 - Johteikko 16 korille, 2600 mm																✓
865234 - Hyillynkiinnike korikuljetinastianpesukoneelle	✓	✓	✓	✓	✓	✓	✓	✓	✓	✓	✓	✓	✓	✓	✓	✓
865235 - Hyillynkiinnike korikuljetinastianpesukoneelle, jossa on roiskeuoja	✓	✓	✓	✓	✓	✓	✓	✓	✓	✓	✓	✓	✓	✓	✓	✓
865236 - Ritiähyilly rataan - 600 mm	✓	✓	✓	✓	✓	✓	✓	✓	✓	✓	✓	✓	✓	✓	✓	✓
865237 - Ritiähyilly rataan - 1100 mm	✓	✓	✓	✓	✓	✓	✓	✓	✓	✓	✓	✓	✓	✓	✓	✓
865238 - Ritiähyilly rataan - 1600 mm						✓	✓	✓	✓	✓	✓	✓	✓	✓	✓	✓
865239 - Ritiähyilly rataan - 2100 mm											✓	✓	✓	✓	✓	✓
865253 - Kallistettu levy, rullakuljettimet	✓	✓	✓	✓	✓	✓	✓	✓	✓	✓	✓	✓	✓	✓	✓	✓
865452 - Hyilly takareunan korotuksella rullarataan - 800 mm	✓	✓	✓	✓	✓	✓	✓	✓	✓	✓	✓	✓	✓	✓	✓	✓
865453 - Ritiähyilly rullarataan 800 mm	✓	✓	✓	✓	✓	✓	✓	✓	✓	✓		✓	✓	✓	✓	✓

Lisävarusteet